

Montage- und Betriebsanleitung Parallelgreifer PG 4, PG 5, PG 6

Lieferumfang

Das Linearmodul wird komplett verpackt geliefert. Der Lieferumfang kann den Angaben im Katalog „Domino Handling Komponenten“ entnommen werden.



Hinweis:

Die Lieferung ist auf Vollständigkeit und einwandfreien Zustand zu überprüfen.

Technische Daten

Siehe Katalog: „Domino® Handling Komponenten“



Sicherheitshinweise:

Warnung:

Bei der Montage des Parallelgreifers muss die Energieversorgung abgeschaltet sein. Lokale wie auch produktspezifische Sicherheitshinweise sind unbedingt zu beachten.

Montage und Einbau PG 4, PG 5, PG 6

Einstellung Sensor, Bild 1

1. Klemmschrauben (1) lösen. (M2.5=PG4 / M3=PG5 / M3=PG6)
2. Sensor (2) von oben in den Sensorhalter fahren und mit einem Abstand von 0.5 mm zur Sensorfahne (3) festschrauben.



Vorsicht:

Der Sensor darf die Sensorfahne nicht berühren, da er sonst beschädigt wird. Die Distanz zwischen Sensor und Sensorfahne von 0.5 mm muss unbedingt eingehalten werden.

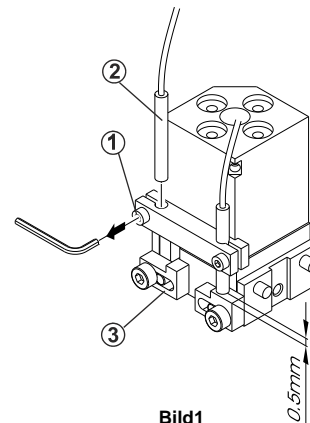


Bild 1

Pneumatik Anschluss, (Einzelverwendung), Bild 2, 3

1. Schutzstopfen (1) entfernen und Abluftdrossel montieren.
2. Verschlusszapfen (2) auf der Oberseite einsetzen und mit Verklemmstift (3) und Sicherungsschraube M3 (4) arretieren!
3. Pneumatikschläuche gemäss Schema anschliessen
4. Abluftdrossel einstellen (Geschwindigkeit)



Vorsicht:

Zur Einhaltung der zulässigen Betriebsbedingungen sind unbedingt Abluftdrosseln zu verwenden.

Die Abluftdrosseln so einstellen, dass der Schlitten ohne Schlag in die Endstellungen fährt.

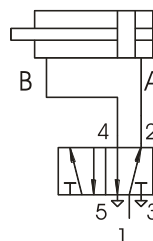


Bild 2

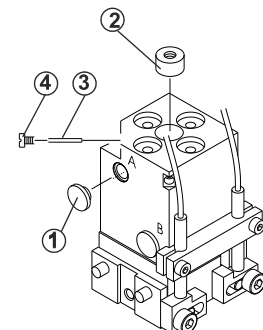


Bild 3

Pneumatischer Anschluss (Verwendung mit DM), Bild 4, 5

1. Sicherungsschraube M3 (1) lösen und Verklebungsstift (2) entfernen
2. Verschlusszapfen (3) mit Hilfe einer Schraube (4) herausheben. (M3=PG4 / M4=PG5 / M4=PG6)
3. Zentrierkupplung (5) von oben mit Senk-Schraube I-6kt (6) festschrauben. (M3=PG4 / M4=PG5 / M4=PG6)
4. Pneumatikkupplung (7) von oben einsetzen sowie die Sicherungsschraube M3 (1) wieder montieren.
5. Gewindestopfen M5 (8) an freien Ventilbuchsen montieren.

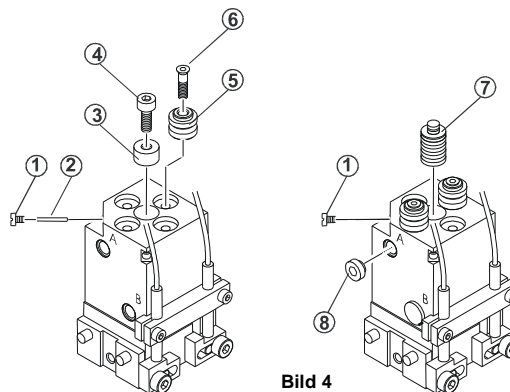


Bild 4



Hinweis:

Pneumatikkupplung (7) vor dem Einsetzen leicht einfetten. Bei Verwendung der Pneumatikkupplung entfällt der Verklebungsstift.

Durch versetzen der beiden Zentrierkupplungen (5) um 90° lässt sich der Greifer um 90° verdreht auf dem Drehmodul montieren.

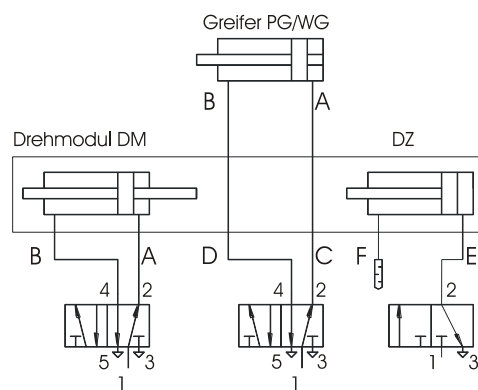


Bild 5

Störungsbehebung

Problem	Ursache/Massnahme
Greifer bewegt sich nicht	<ul style="list-style-type: none"> ▪ Luftversorgung (3-7bar) überprüfen ▪ Mindestdruck unterschritten ▪ Luftleitungen vertauscht ▪ Drosselventile geschlossen ▪ Unbenutzte Anschlüsse nicht verschlossen ▪ Fremdkörper unter Greifarmen
Verfahrweg nicht korrekt	<ul style="list-style-type: none"> ▪ Fremdkörper unter Greifarmen ▪ Mindestdruck unterschritten
Modul bewegt sich ruckartig oder zu schnell	<ul style="list-style-type: none"> ▪ Drosselventile fehlen oder sind falsch eingestellt ▪ Belastung zu gross (s. Datenblatt im Katalog)
Modul bewegt sich zu langsam	<ul style="list-style-type: none"> ▪ Drosselventile falsch eingestellt
Die Bewegungskraft lässt nach	<ul style="list-style-type: none"> ▪ Luftversorgung überprüfen ▪ Dichtungen überprüfen ▪ Modul reinigen und schmieren

Wartungs- und Schmiervorschriften

Um die einwandfreie Funktion des Moduls zu sichern, muss folgendes beachtet werden:

- Die Druckluft muss gefiltert, trocken, geölt oder ungeölt sein.
- Die Module müssen regelmässig überprüft und gereinigt werden.



Hinweis:

Wir empfehlen alle metallischen Gleitflächen mit Schmierfett nach DIN 51825, K2K nach ca. 5 Mio. Zyklen leicht einzufetten.