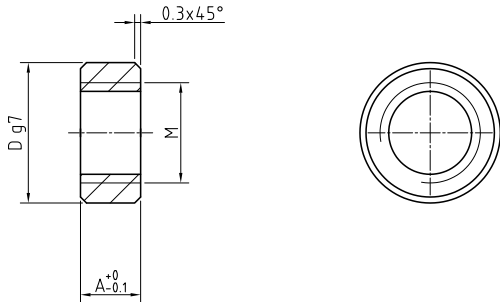


Zentrierringe ZR

Formschlüssige Verbindung zwischen Grundplatte, Aufbauträger und Modulen im Raster.



Zentrierring mit Schiebesitz

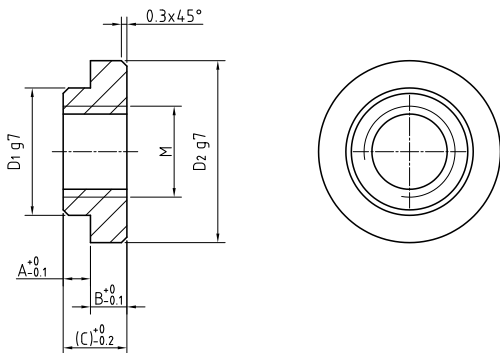
Typ	A	D g7	M	Bestellnummer
ZR 7	3	7	M5	300 1521
ZR 10	4	10	M8	300 1522
ZR 13	4	13	M10	300 1523

Zentrierring mit Presssitz

Typ	A	D p7	M	Bestellnummer
ZR 7	3	7	M5	304 6331
ZR 10	4	10	M8	304 6332
ZR 13	4	13	M10	304 6333

Reduzierringe RR

Formschlüssige Verbindung zwischen Grundplatte, Aufbauträger und Modulen im Raster.



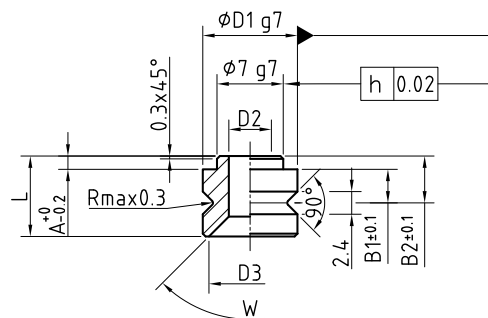
Typ	A	B	C	D1	D2	M
RR 710	1,5	2	3,5	7	10	M5
RR 713	1,5	2	3,5	7	13	M5
RR 1013	2	2	3,5	10	13	M8

Bezeichnung Bestellnummer

RR 710	300 2379
RR 713	300 2380
RR 1013	300 2381

Zentrierkupplung ZK

Schnellverbindung von Greifer auf Drehmodul oder Schnellkupplungsset. ZK 4G dient dazu im DM 5/6 die Zentrierbohrung mit Drehteller mit einem Gewinde zu versehen.

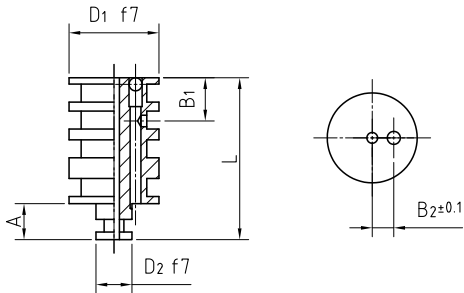


Typ	D1	D2	D3	A	B1	B2	L	W
ZK 4	7	3,4	6,4	-	-	4,2	7,5	90°
ZK 5/6	10	4,5	8,7	1,5	3,2	-	8,5	90°
ZK 4 G	10	M4	-	1,5	3,2	-	8,5	-b

Bezeichnung Bestellnummer

ZK 4	300 2349
ZK 5/6	300 2478
ZK 4 G	300 2484

Pneumatikkupplung PK

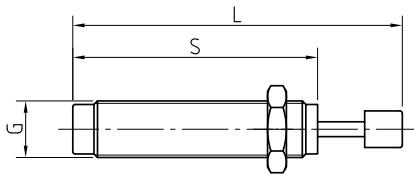


Luftdurchlass von Drehmodul auf Greifer.

Typ	D1	D2	A	B1	B2
PK 4	7	3,5	4,2	3,5	1,7
PK 5/6	10	4	5,1	5	2,4

Bezeichnung	Bestellnummer
PK 4	300 4984
PK 5/6	300 4985

Hydraulische Stossdämpfer

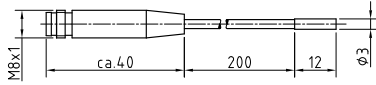


Uebersicht Module - hydraulische Stossdämpfer

Modul	Dämpfer Typ	Bestellnummer	Anzahl	G	S	L	Bemerkung
LM 4 S / ZA	SD 4 FW	300 1386	2	M8x1	30	41	
LM 5 S / ZA	SD 5 FW	303 5678	2	M10x1	41,5	57	
LM 6 S / ZA	SD 6 FW	303 6775	2	M12x1	52	70	
LM 4 F	SD 4 FW	300 1386	2	M8x1	28,5	38,5	
LM 5 F	SD 5 FW	300 1385	2	M10x1	43,5	58	
LM 6 F	SD 6 FW	300 1384	2	M12x1	52	70	
LM 8 F / ZA	SD 8 P	300 9320	2	M20x1,5	88	118	
LM 4 FZ	SD 4 FW	300 1386	3	M8x1	30	41	
LM 5 FZ	SD 5 FW	300 1385	2	M10x1	50	64	in Schlitten 1
	SD 4 FW	300 1386	1	M8x1	30	41	in Schlitten 2
LM 6 FZ	SD 6 FW	300 1384	2	M12x1	52	70	in Schlitten 1
	SD 5 FW	300 1385	1	M10x1	50	64	in Schlitten 2
LM 5 FR	SD 5 FH	300 1391	2	M10x1	41,5	52	ohne Kappe
LM 6 FR	SD 6 FR	300 3226	2	M14x1	70	87,5	
LM 8 FR	SD 8 P	300 9320	1	M20x1,5	88	118	
LM 6 P	SD 6 P	300 1387	2	M14x1,5	88	115	
LM 8 P	SD 8 P	300 9320	2	M20x1,5	88	118	
LM 10 P	SD 10 P	300 8511	2	M25x1,5	105	141	
ZA 6	SD 6 P	300 1387	1	M14x1,5	88	115	
ZA 8	SD 8 P	300 9320	1	M20x1,5	88	118	
DM 4 AE	SD 5 FH	300 1391	2	M10x1	41,5	52	ohne Kappe
DM 5 AE	SD 5 DH	300 1390	2	M14x1,5	70	87,5	ohne Kappe
DM 6 AE	SD 6 DH	300 1636	2	M20x1,5	80	97,5	ohne Kappe

Zubehör

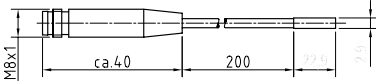
Endschalter Ø3



Bezeichnung	Bestellnummer
-------------	---------------

Endschalter Ø3	300 3162
----------------	----------

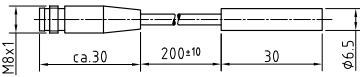
Endschalter Reed für Nute



Bezeichnung	Bestellnummer
-------------	---------------

Endschalter Reed	300 1288 für Nute
------------------	-------------------

Endschalter Ø6,5

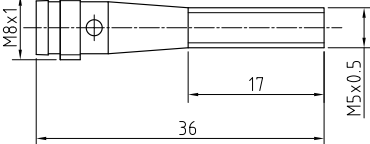


Bezeichnung	Bestellnummer
-------------	---------------

Endschalter Ø6,5	300 1845 (Ausführung mit Kabel gemäss Abbildung)
------------------	--

Endschalter Ø6,5	300 3173 (Steckbare Ausführung)
------------------	---------------------------------

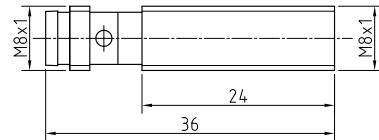
Endschalter M5x0,5



Bezeichnung	Bestellnummer
-------------	---------------

Endschalter M5x0,5	300 1866
--------------------	----------

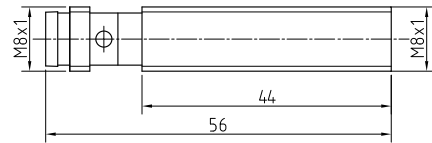
Endschalter M8x1



Bezeichnung	Bestellnummer
-------------	---------------

Endschalter M8x1	300 3174
------------------	----------

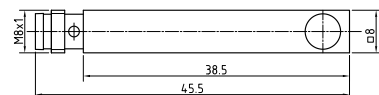
Endschalter M8x1



Bezeichnung	Bestellnummer
-------------	---------------

Endschalter M8x1	309 0414
------------------	----------

Endschalter 8x8



Bezeichnung	Bestellnummer
-------------	---------------

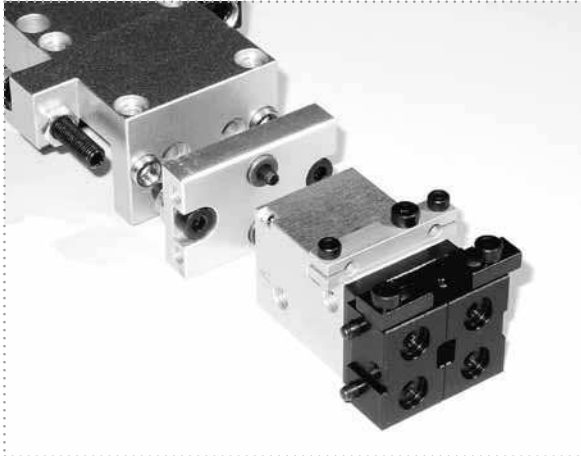
Endschalter 8x8	301 5214
-----------------	----------

Endschalter

Durchmesser	Ø3 mm	2,9x4,6	Ø6,5 mm	M5x0,5	M8x1	8x8
Schaltabstand	0,8 mm		2,0 mm	1,0 mm	2,0 mm	2,0 mm
Stromaufnahme	<12 mA	<12 mA	<18 mA	<20 mA	<12 mA	<12 mA
Laststrom max.	100 mA	100 mA	200 mA	100 mA	200 mA	200 mA
Anschluss	M8x1	M8x1	M8x1	M8x1	M8x1	
Ausgang	----- ----- ----- ----- ----- -----			----- ----- ----- ----- ----- -----		PNP, Öffner (NC)
Temperaturbereich	-25 bis + 75° C					
Gehäusematerial	1.4305					

Zubehör

Schnellkuppungsset SKS für Kombination Greifer-Linearmodul

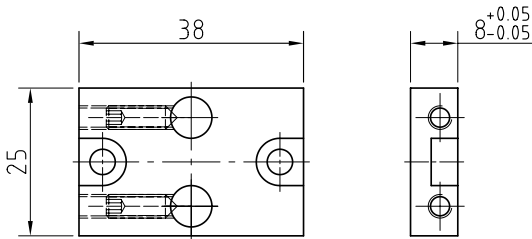


Schnellkuppungsset SKS:

Mit der Verwendung des Schnellkuppungsset können Greifer in kürzester Zeit ausgewechselt werden.

Kombinationsmatrix	PG 4 / WG4	PG5 / WG5	PG 6 / WG 6	PG 502	PG 505
LM 4 S / FZ	●				
LM 5 S / FR / FZ		●		●	●
LM 6 S / FE / FR / FZ / FZA			●	●	●
LM 8 F / FR / FZA			●	●	●

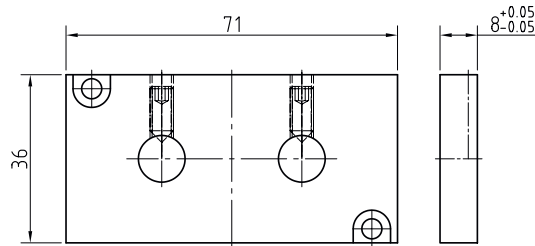
Schnellkuppungsset zu Linearmodul LM 4



Bezeichnung Bestellnummer

SKS 4 300 5219 inkl. 2 ZR 7, 2 ZK 4

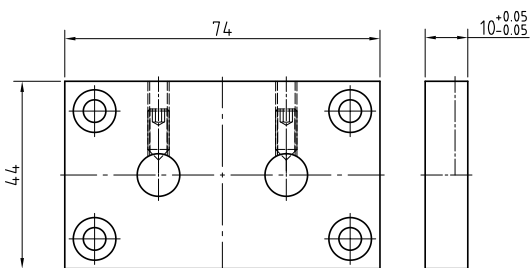
Schnellkuppungsset zu Linearmodul LM 5



Bezeichnung Bestellnummer

SKS 5 300 5221 inkl. 2 ZR 7, 2 ZK 5/6

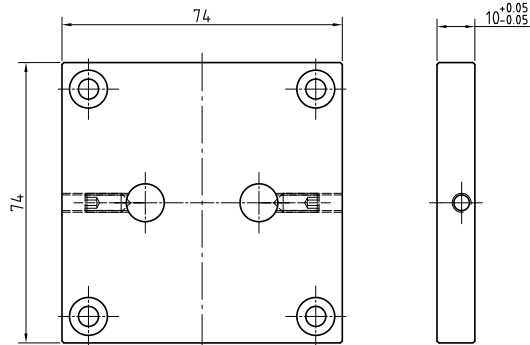
Schnellkuppungsset zu Linearmodul LM 6



Bezeichnung Bestellnummer

SKS 6 300 5223 inkl. 2 ZR 10, 2 ZK 5/6

Schnellkuppungsset zu Linearmodul LM 8



Bezeichnung Bestellnummer

SKS 8 300 5249 inkl. 2 ZR 10, 2 ZK 5/6

Lieferumfang inkl. Zentrierringe, Zentrierkupplung und Befestigungsschrauben