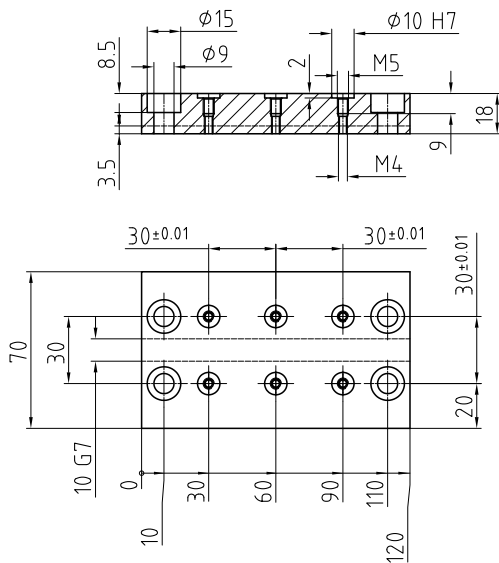


FP 6/8/10 Fixierplatte

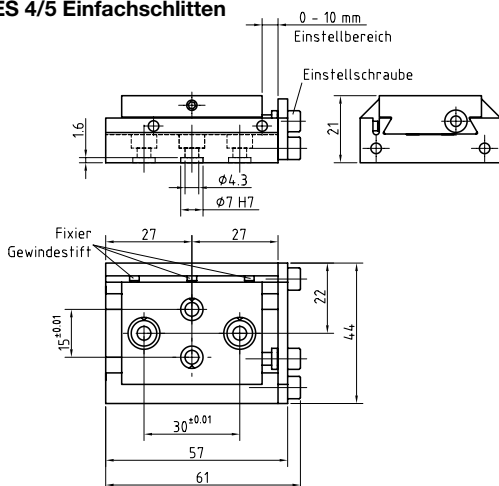


Formschlüssiges, stufenloses Einstellen zwischen Rastermass.
 Linearverstellbereich 30 mm.
 Anwendung zusammen mit JB 6 / 8 / 10 für Anbau von LM 4 / 5 / 6.

Bezeichnung	Bestellnummer
-------------	---------------

FP 6/8/10	300 2488
-----------	----------

ES 4/5 Einfachsclitten

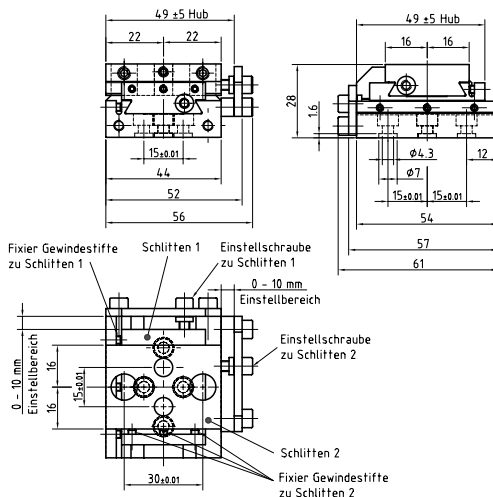


Anwendung:
 Feinjustierung von Drehmodulen und Greifern
 Verstellbereich ± 5 mm
 max. zulässige Masse m 4 kg
 Passend zu:
 - PG 4/5; WG 4/5
 - DM 4/5 AE

Bezeichnung	Bestellnummer
-------------	---------------

ES 4/5	303 1666
--------	----------

KS 4/5 Kreuzschlitten



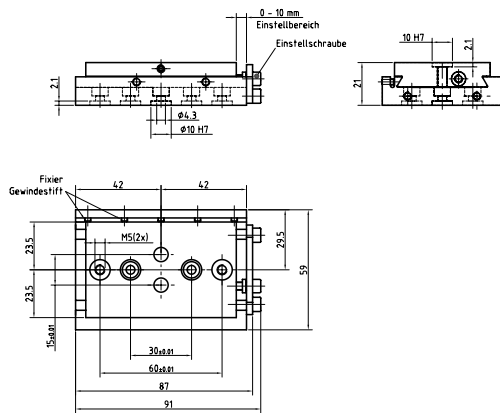
Anwendung:
 Feinjustierung von Drehmodulen und Greifern
 Verstellbereich ± 5 mm
 max. zulässige Masse m 4 kg
 Passend zu:
 - PG 4/5; WG 4/5
 - DM 4/5 AE

Bezeichnung	Bestellnummer
-------------	---------------

KS 4/5	303 1672
--------	----------

Grundelemente

ES 6/8 Einzelschlitten

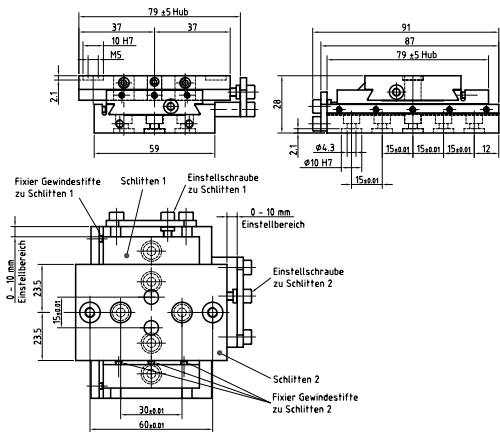


Anwendung:
 Feinjustierung von Drehmodulen und Greifern
 Verstellbereich ± 5 mm
 max. zulässige Masse m 8 kg
 Passend zu:
 - PG 6; WG 6
 - DM 6 AE

Bezeichnung	Bestellnummer
-------------	---------------

ES 6/8	303 1676
--------	----------

KS 6/8 Kreuzschlitten



Anwendung:
 Feinjustierung von Drehmodulen und Greifern
 Verstellbereich ± 5 mm
 max. zulässige Masse m 8 kg
 Passend zu:
 - PG 6; WG 6
 - DM 6 AE

Bezeichnung	Bestellnummer
-------------	---------------

KS 6/8	303 1679
--------	----------