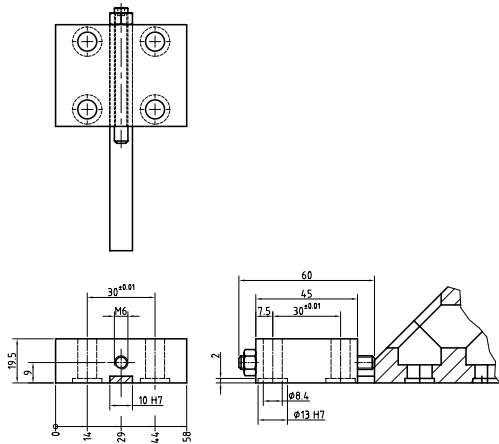


Grundelemente

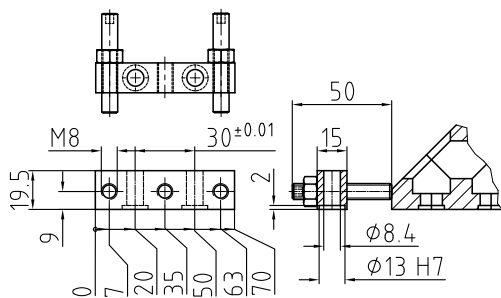
JB 6/8/10 Justierblock



Formschlüssiges, stufenloses Einstellen zwischen Rastermass.
 Linearverstellbereich 30 mm.
 Anwendung zusammen mit AW 4, AW 5/6, AW 6/8 oder FP 6/8.
 Zentrierringe $\varnothing 13$ mm

Bezeichnung	Bestellnummer
JB 6/8/10	300 4987

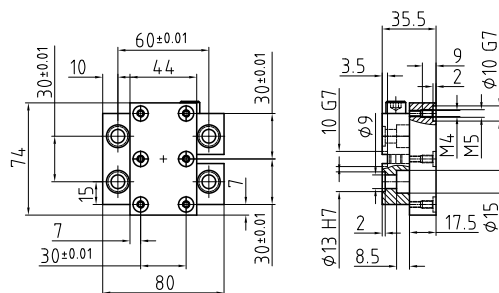
AB 6/8/10 Anschlagblock



Stufenloses Einstellen zwischen Rastermass.
 Verstellbereich 30 mm.
 Zentrierringe $\varnothing 13$ mm

Bezeichnung	Bestellnummer
AB 6/8/10	300 4969

AZ 6/8/10 Aufbauzapfen



Stufenloses Einstellen des Winkels zwischen zwei Komponenten.
 Verstellbereich 0-360°.
 Zentrierringe $\varnothing 13$ mm

Bezeichnung	Bestellnummer
AZ 6/8/10	300 4970