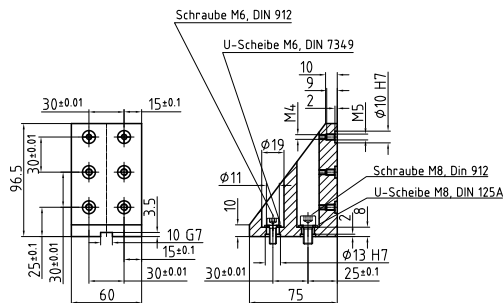




# Grundelemente

## AW 4 Aufbauwinkel

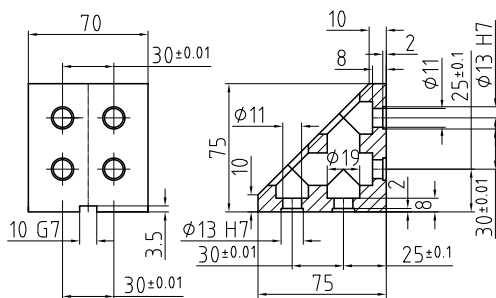


Formschlüssige Befestigung von LM 4 an Aufbauträger.  
Vertikal mit LM 4 als Hubmodul verwendbar.  
Zentrierringe  $\phi 10$  mm

Bezeichnung	Bestellnummer
-------------	---------------

AW 4	300 2396
------	----------

## AW 6/8 Aufbauwinkel

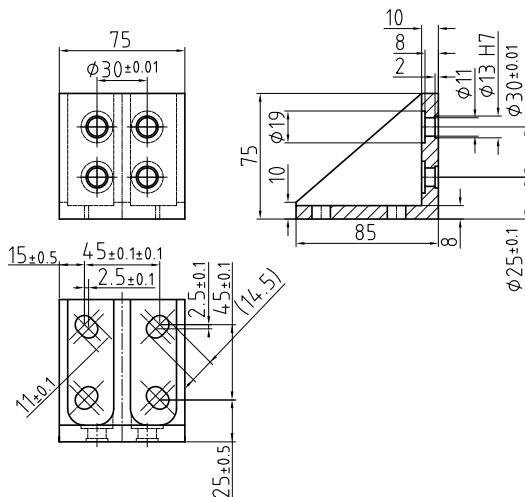


Standard Aufbauwinkel.  
Formschlüssige Befestigung von Aufbauträger auf Grundplatte.  
Portalachsen zu Aufbauträger.  
Zentrierringe  $\phi 13$  mm

Bezeichnung	Bestellnummer
-------------	---------------

AW 6/8	300 2394
--------	----------

## AW 6/8-45 Aufbauwinkel



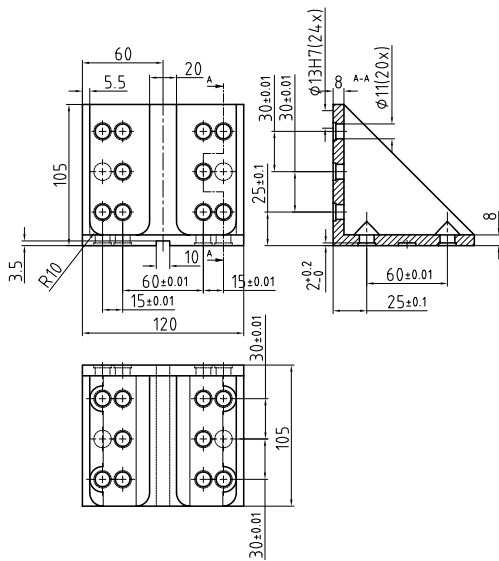
Formschlüssige Befestigung von Aufbauträger zu Item oder Boschprofilen.  
Zentrierringe  $\phi 13$  mm

Bezeichnung	Bestellnummer
-------------	---------------

AW 6/8-45	300 2393
-----------	----------

# Grundelemente

## AW 10 Aufbauwinkel

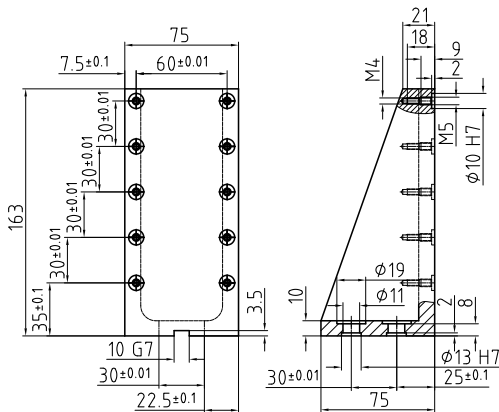


Standard Aufbauwinkel.  
Formschlüssige Befestigung von Aufbau-  
träger AT 10 auf Grundplatte.  
Portalachsen zu Aufbauträger.  
Zentrierringe Ø13 mm

Bezeichnung	Bestellnummer
-------------	---------------

AW 10	300 2618
-------	----------

## AW 5/6 Aufbauwinkel

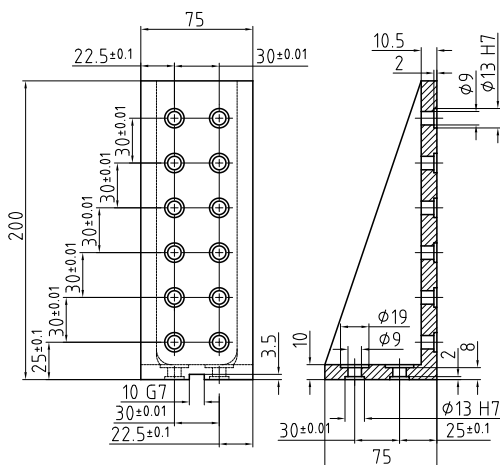


Formschlüssige Befestigung von LM 5/6  
an Aufbauträger.  
Vertikal mit LM 5/6 als Hubmodul  
verwendbar.  
Zentrierringe Ø10 bzw. 13 mm

Bezeichnung	Bestellnummer
-------------	---------------

AW 5/6	300 2395
--------	----------

## AW Aufbauwinkel spezial



Bezeichnung	Bestellnummer
-------------	---------------

AW spezial	301 6430
------------	----------

Übersicht

Linearachsen  
pneum. / elektr.

Linearmodule  
pneum. / elektr.

Linearmodule mit  
Zwischenpositionen

Drehmodule

Greifer

Grundelemente

Zubehör