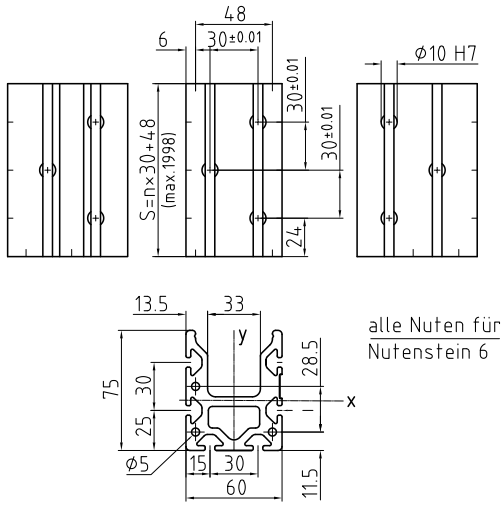


Grundelemente

Aufbauträger mit integriertem Kabelkanal für den formschlüssigen Anbau der Domino Handling Komponenten

AT 6 Aufbauträger



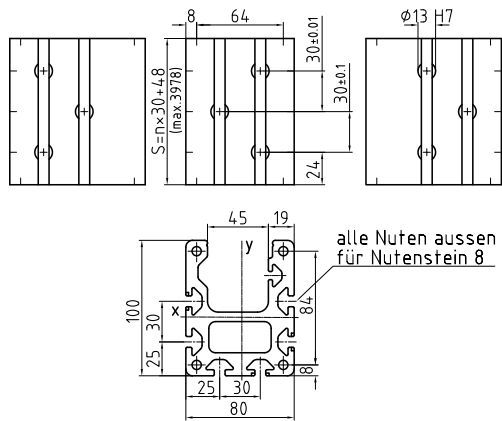
AT 6

$A = 17,53 \text{ cm}^2$ $I_x = 72,74 \text{ cm}^4$ $I_y = 75,81 \text{ cm}^4$ $I_t = 148,56 \text{ cm}^4$
 $m = 4,76 \text{ kg/m}$ $W_x = 24,17 \text{ cm}^3$ $W_y = 17,036 \text{ cm}^3$
 Zuschnitt max. 4000 mm, eloxiert

Bezeichnung Bestellnummer

Bezeichnung	Bestellnummer	
AT 6	300 4959	
NS 6-M4	300 6026	Nutenstein mit M4 Gewinde
NS 6-M5	300 6019	Nutenstein mit M5 Gewinde
NS 6-M6	300 6018	Nutenstein mit M6 Gewinde
Zentrierring $\phi 10$	300 1522	

AT 8 S Aufbauträger



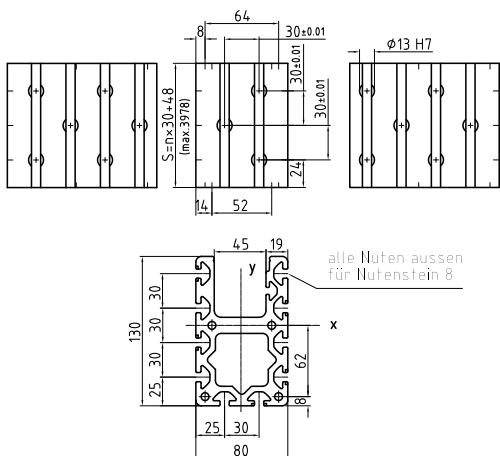
AT 8 S

$A = 32,385 \text{ cm}^2$ $I_x = 281,7 \text{ cm}^4$ $I_y = 252,4 \text{ cm}^4$ $I_t = 535,176 \text{ cm}^4$
 $m = 8,796 \text{ kg/m}$ $W_x = 61,606 \text{ cm}^3$ $W_y = 49,809 \text{ cm}^3$
 Zuschnitt max. 4000 mm, eloxiert

Bezeichnung Bestellnummer

Bezeichnung	Bestellnummer	
AT 8	300 5250	
NS 8-M5	300 6020	Nutenstein mit M5 Gewinde
NS 8-M6	300 6655	Nutenstein mit M6 Gewinde
NS 8-M8	300 6656	Nutenstein mit M8 Gewinde
Zentrierring $\phi 13$	300 1523	

AT 10 Aufbauträger



AT 10

$A = 38,72 \text{ cm}^2$ $I_x = 537,4 \text{ cm}^4$ $I_y = 296,3 \text{ cm}^4$ $I_t = 833,69 \text{ cm}^4$
 $m = 10,52 \text{ kg/m}$ $W_x = 74,07 \text{ cm}^3$ $W_y = 75,79 \text{ cm}^3$
 Zuschnitt max. 4000 mm, eloxiert

Bezeichnung Bestellnummer

Bezeichnung	Bestellnummer	
AT 10	300 5251	
NS 8-M5	300 6020	Nutenstein mit M5 Gewinde
NS 8-M6	300 6655	Nutenstein mit M6 Gewinde
NS 8-M8	300 6656	Nutenstein mit M8 Gewinde
Zentrierring $\phi 13$	300 1523	